

Antistatik Kablosuz Bileklik

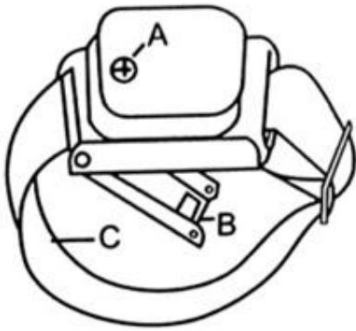


WS-5105



WS-3170

Statik voltaj denge prensibi ile çalışır. Elektrostatik etkileri ortadan kaldırır ve statik voltaj dengesini sağlar. Üzerindeki vida sayesinde topraklama noktasına temas edilerek, statik yükleri kablosuz olarak deşarj eder. İnce iletken life sahip elastik kumaş banttandır. Lifler karbon yapılu kauçuktan yapılmıştır. Kayış, paslanmaz çelik bir plaka ile bağlanmıştır.



A Noktası: Vida

B Noktası: Paslanmaz Çelik Yüzey

C Noktası: Kordon

Test Prosedürü		
İki Nokta Arası	Direnç Değeri	Değer Aralığı
İyi	A-B	$10^6 \text{ Ohm} < R < 10^7 \text{ Ohm}$
	A-C	$10^6 \text{ Ohm} < R < 10^7 \text{ Ohm}$
	B-C	$10^2 \text{ Ohm} < R < 10^7 \text{ Ohm}$
Kötü	A-B	$R > 10^7 \text{ Ohm}$ Tekrar kontrol edin.
	B-C	$R > 10^7 \text{ Ohm}$ Kayışı değiştirin.

IEC 61340-5-1:2016 ile Uyumludur

