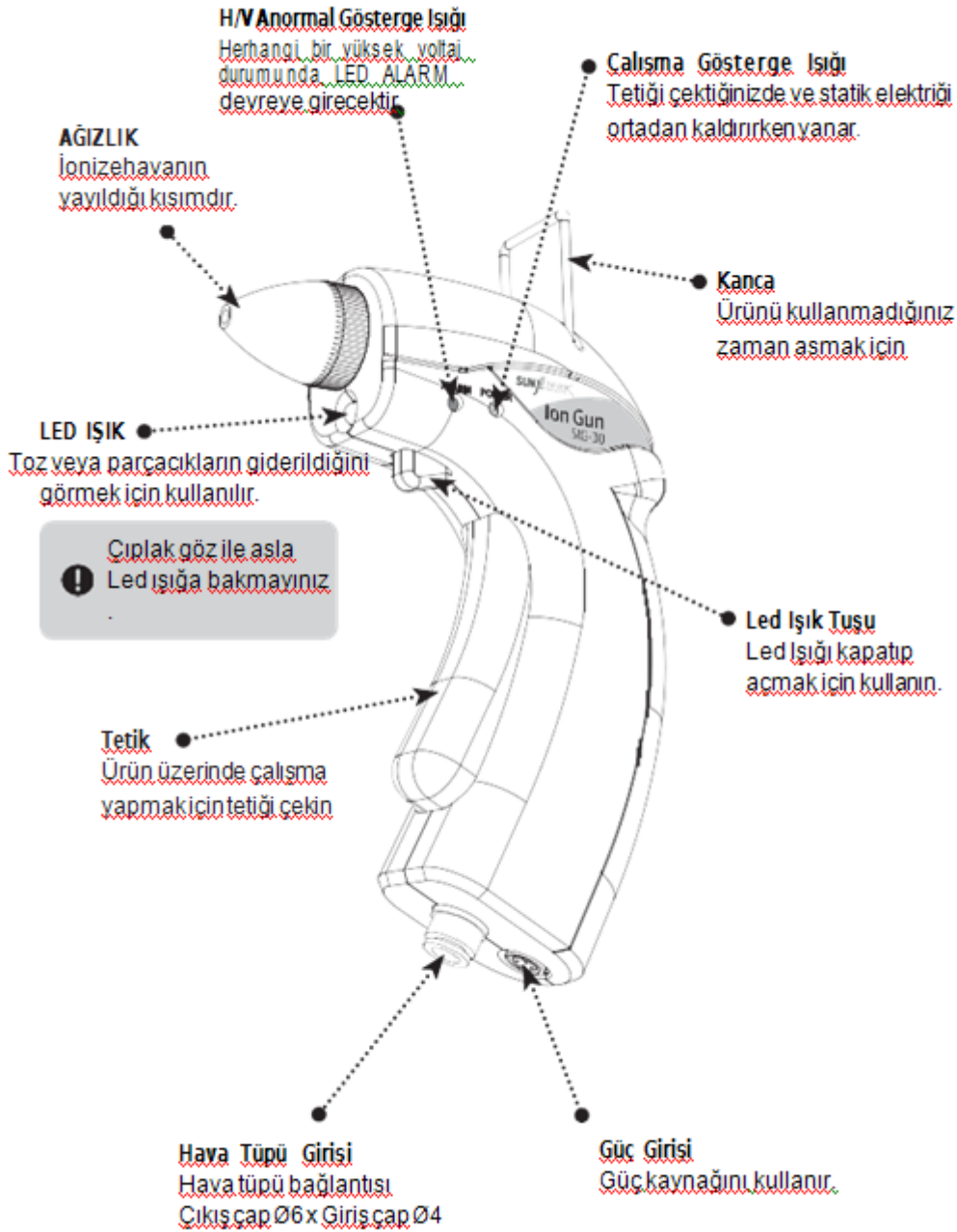


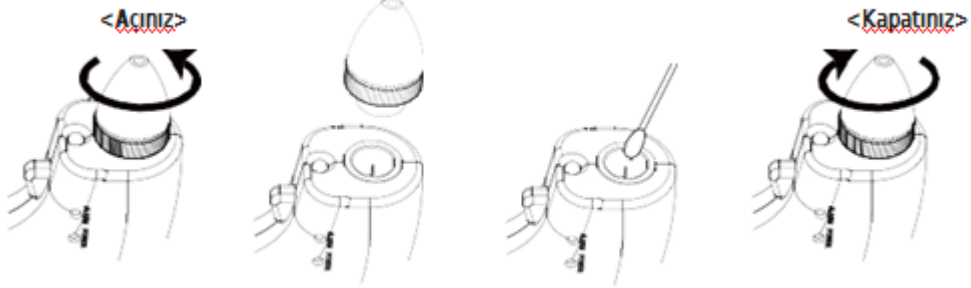
İAG-4009 İONİZE TABANCA



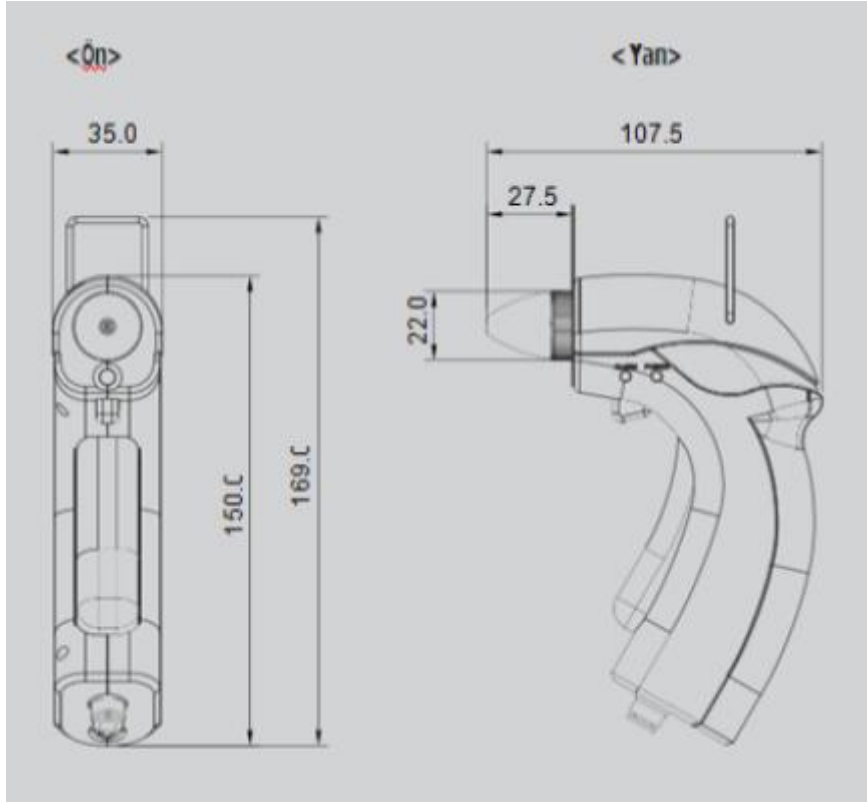
ÖZELLİKLER

Parametreler	Açıklama / Değer	Uyarılar
Giriş Gücü	DC 24V	±5%
Güç tüketimi	1.8W	Aydınlatma LED'i Açıkken
Anlık tüketim	75mA	DC 24V
İyon Üretimi Yöntemi	Yüksek Frekanslı AC	
Hava Tahliye Besleme Basıncı	0.1 ~ 0.6MPa (0.4MPa Öneri)	CDA (Temiz Kuru Hava), N2
Operasyon Durumu	5C ~ +40C(41F ~ 104F), 35% ~ 65% RH	Çukurlaşma yok
Ozon (O3) Konsantrasyonu	≤0.05ppm	50mm
Çalışma Mesafesi	50~ mm	Tehlikesiz yerler
İon Dengesi	± 10V içinde	0.3MPa, 150mm
Ana Gövde Malzemesi	ABS	
Kanca Malzemesi	Paslanmaz Çelik	
Elektrot Malzemesi	Tungsten	
Ağırlık	198g	
Alarm Özelliği	H/V Abnormal	
Aksesuar	AC Adaptör	
Garanti	1 yıl	

DEŞARJ İĞNESİ DEĞİŞİM ŞABLONU



EBATLAR



ADAPTÖR

